

手すり

工事不要の天井固定型や設置型の手すりの利用で起き上りや、歩行時の支えになります。

安全性と操作性が進化したベストポジションバー

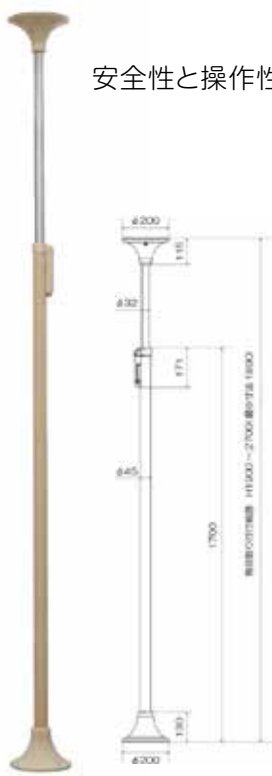


進化した3つのポイント

- ①天井への押し圧30%カット!
- ②レバー位置が低くなり操作性がアップ!
- ③強度不足に加え、突っ張りすぎもチェック可能!

ベストポジ-e ホクメイ

※T型ベースのご用意もあります。
T型ベースとのセット情報
BPE-100-10
TAISコード 00254-000051



商品番号	型式	TAISコード
G-601G	BPE-100-11	00254-000052
メインパイプ径		有効取付範囲 (cm)
45φ		190~270
月極レンタル料金		
3,000		
1割負担	2割負担	3割負担
300	600	900

システム手すり固定セット

ホクメイ



商品番号	型式	TAISコード	サイズ(cm)	
G-614K	SBR-10-060	00254-000113	60(芯々60cm)	
G-614L	SBR-10-090	00254-000062	90(芯々90cm)	
G-614M	SBR-10-120	00254-000117	120(芯々120cm)	
月極レンタル料金		1割負担	2割負担	3割負担
1,000		100	200	300

※横棒のみの価格です

システム伸縮手すり曲げセット

ホクメイ



商品番号	型式	TAISコード	サイズ(cm)	
G-614C	SBR-40-609	00254-000171	60~90(芯々70~100cm)	
G-614D	SBR-40-912	00254-000172	90~120(芯々100~130cm)	
月極レンタル料金		1割負担	2割負担	3割負担
1,000		100	200	300

※横棒のみの価格です

システム木手すり曲げセット

ホクメイ



商品番号	型式	TAISコード	サイズ(cm)	
G-614E	SBR-20-060	00254-000114	60(芯々70cm)	
G-614F	SBR-20-090	00254-000063	90(芯々100cm)	
G-614G	SBR-20-120	00254-000118	120(芯々130cm)	
月極レンタル料金		1割負担	2割負担	3割負担
1,000		100	200	300

※横棒のみの価格です

システム木手すり跳ね上げセット

ホクメイ



商品番号	型式	TAISコード	サイズ(cm)	
G-614H	SBR-70-060	00254-000115	60(芯々70cm)	
G-614I	SBR-70-090	00254-000064	90(芯々100cm)	
G-614J	SBR-70-120	00254-000119	120(芯々130cm)	
月極レンタル料金		1割負担	2割負担	3割負担
1,400		140	280	420

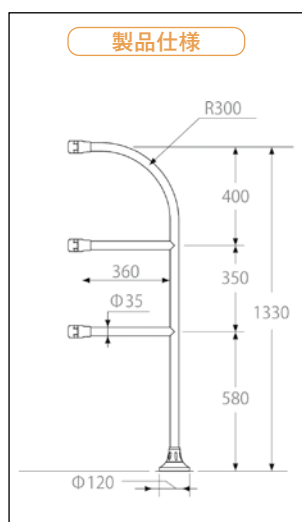
※横棒のみの価格です

ベスポジ-e 玄関アーム (レギュラー・ショート) ホフメイ

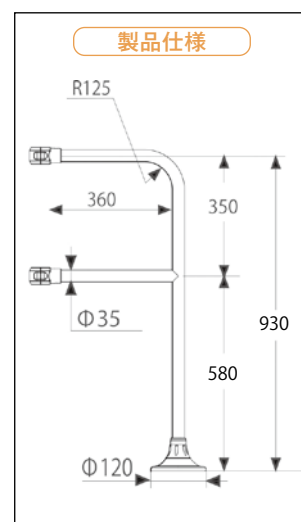
ベスポジ-e・ベストポジションバーに取付可能な握りやすく快適に使用できる玄関手すり。



レギュラー



ショート

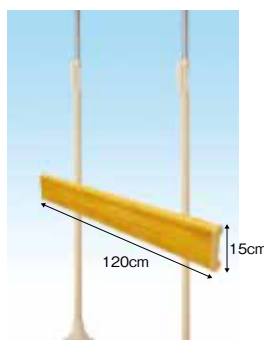
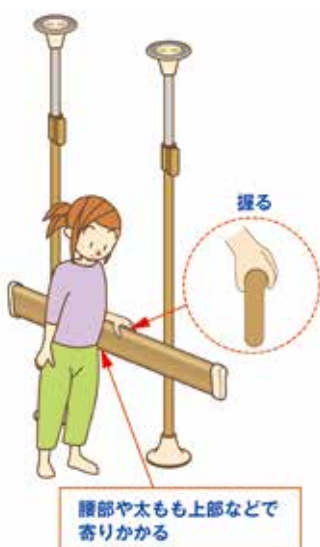


商品番号	型式	TAISコード
G-601H	レギュラー BPE-500-10	00254-000360
G-601J	ショート BPE-500-20	00254-000361

月極レンタル料金	1割負担	2割負担	3割負担
2,000	200	400	600

※玄関手すりのみの価格です

レール手すり ホフメイ



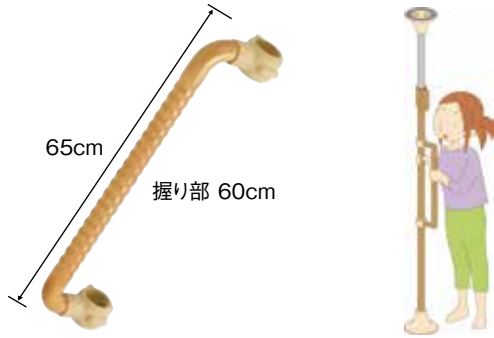
レール手すりに腰や体幹を当てる事で、歩行におけるふらつきを抑える事や立位等の姿勢保持が可能です。また、横仕様に組み替える事で手のひらや上腕部で支持しやすい手すりに出来ます。

商品番号	G-614T	型式	BPE-300-80
TAISコード	00254-000342		

月極レンタル料金	1割負担	2割負担	3割負担
2,000	200	400	600

※横棒のみの価格です

ウェーブ型手すり ロング ホクメイ

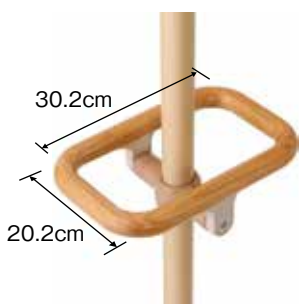


基本ポールに取り付けることで握りやすくなり、立ち座りなどの動作をサポートできます。手すり部は凹凸状になっており、滑りにくくなっています。

商品番号	型式	TAISコード	握り径	
G-614S	BPE-300-40	00254-000133	35φ	
月極レンタル料金		1割負担	2割負担	3割負担
1,000		100	200	300

角型手すり ホクメイ

手すりの握り方向を縦横組替えてご利用頂けます。

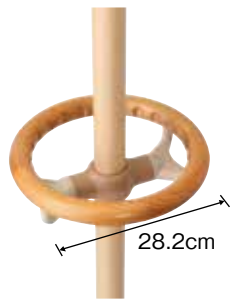


商品番号	G-614P	型式	BPE-300-30
TAISコード	00254-000132	握り径	32φ

月極レンタル料金	1割負担	2割負担	3割負担
1,000	100	200	300

円型手すり ホクメイ

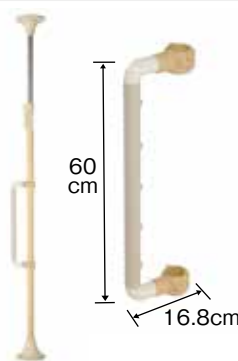
ベッドからの立ち座りだけでなく、車いすなどへの移乗動作もサポートできます。



商品番号	G-614N	型式	BPE-300-20
TAISコード	00254-000131	握り径	32φ

月極レンタル料金	1割負担	2割負担	3割負担
1,000	100	200	300

グリップアームe5P ホクメイ



水にぬれても滑りにくい樹脂製の手すりです。
 ・浴室での使用はできません。
 ・耐水ベースとの組合せで屋外でも使用できます。

商品番号	G-614W	型式	BPE-300-60
TAISコード	00254-000143	握り径	35φ

月極レンタル料金	1割負担	2割負担	3割負担
1,000	100	200	300

耐水ベース ホクメイ



丸型ベースとのセット情報
 BPE-100-81
 TAISコード 00254-000053
 T型ベースとのセット情報
 BPE-100-80
 TAISコード 00254-000066

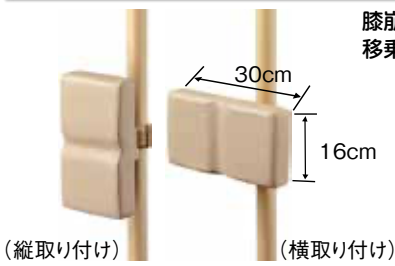
※浴室での使用はできません。

商品番号	型式	サイズ(cm)
G-614U	BPE-100-90	16×30×19.4

月極レンタル料金	1割負担	2割負担	3割負担
0	0	0	0

膝当て手すり

ホクメイ



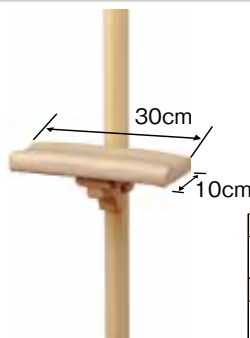
膝崩れを抑え、立ち座り・移乗をサポート。

商品番号	型式	TAISコード	サイズ(cm)
G-614Q	BPE-200-10	00254-000127	高さ16×幅30×奥行19.4

月極レンタル料金	1割負担	2割負担	3割負担
1,000	100	200	300

肘置き手すり

ホクメイ



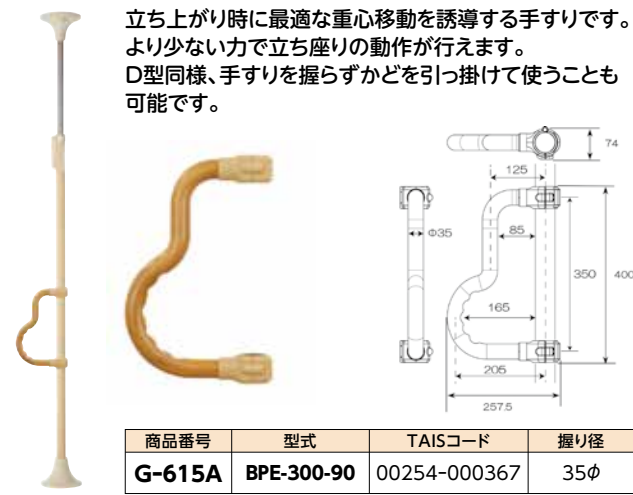
リウマチなどで握ることが困難な場合などに、前腕部で支持することができる手すりです。

商品番号	型式
G-614R	BPE-200-20
TAISコード	サイズ(cm)
00254-000128	高さ3.6×幅30×奥行16.8

月極レンタル料金	1割負担	2割負担	3割負担
1,000	100	200	300

b型手すり

ホクメイ



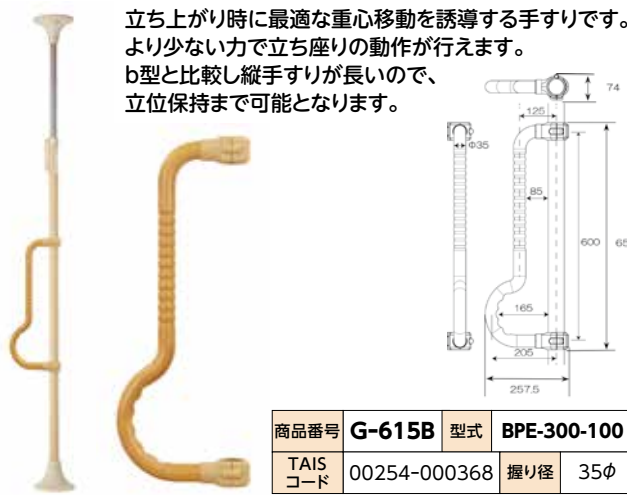
立ち上がり時に最適な重心移動を誘導する手すりです。より少ない力で立ち座りの動作が行えます。D型同様、手すりを握らずかどを引っ掛けて使うことも可能です。

商品番号	型式	TAISコード	握り径
G-615A	BPE-300-90	00254-000367	35φ

月極レンタル料金	1割負担	2割負担	3割負担
1,000	100	200	300

b型手すり ロング

ホクメイ



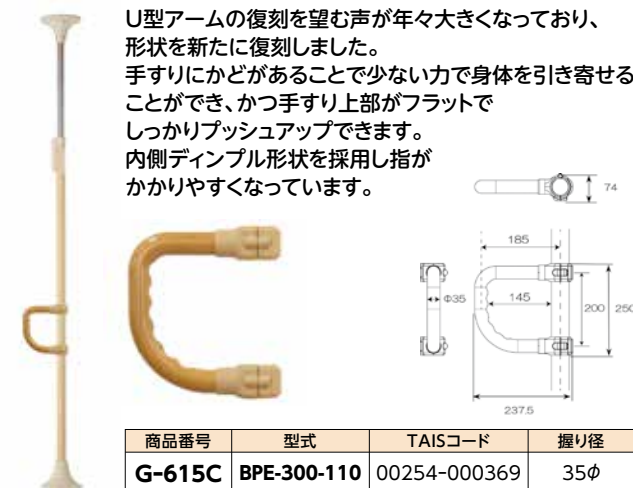
立ち上がり時に最適な重心移動を誘導する手すりです。より少ない力で立ち座りの動作が行えます。b型と比較し縦手すりが長いので、立位保持まで可能となります。

商品番号	G-615B	型式	BPE-300-100
TAISコード	00254-000368	握り径	35φ

月極レンタル料金	1割負担	2割負担	3割負担
1,000	100	200	300

D型手すり

ホクメイ



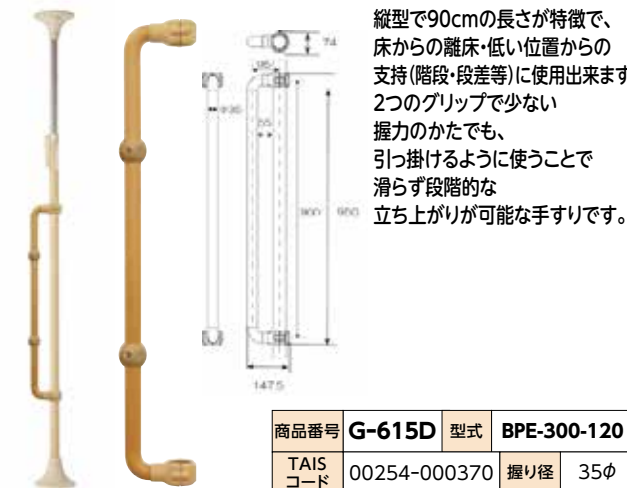
U型アームの復刻を望む声が年々大きくなっており、形状を新たに復刻しました。手すりにかどがあることで少ない力で身体を引き寄せることができ、かつ手すり上部がフラットでしっかりプッシュアップできます。内側ディンプル形状を採用し指がかかりやすくなっています。

商品番号	型式	TAISコード	握り径
G-615C	BPE-300-110	00254-000369	35φ

月極レンタル料金	1割負担	2割負担	3割負担
1,000	100	200	300

I型手すり ロング

ホクメイ



縦型で90cmの長さが特徴で、床からの離床・低い位置からの支持(階段・段差等)に使用出来ます。2つのグリップで少ない握力のかたでも、引っ掛けるように使うことで滑らず段階的な立ち上がり可能な手すりです。

商品番号	G-615D	型式	BPE-300-120
TAISコード	00254-000370	握り径	35φ

月極レンタル料金	1割負担	2割負担	3割負担
1,000	100	200	300



突っ張ることによってしっかりと固定できる垂直型手すり。
握りやすく、温かく、滑りにくいグリップ。

十字型 ストッパー		天井の設置場所で制限がない場合に、梁のある天井であればどこにでも設置できます。	梁(間隔:タテ45.5×ヨコ45.5cm) 70cm 照明 T字にもできます 70cm 19.5cm 壁
I型 ストッパー		壁際に寄せて設置する場合に、必ず梁のある場所に設置してください。	
丸型 ストッパー-S		天井の隅(角)に寄せて設置する場合に。	

※お風呂などの水気のある場所や屋外では使用できません。

立ち座り動作をサポートする垂直型手すりです。設置場所に合わせて選べる3種類の天井ストッパー。



バディーI(ノーマルタイプ) モルテン

商品番号	型式	TAISコード	サイズ(cm)	
十字型ストッパー G-612P	MNTCM	00054-000054	対応天井 高さ210~320、 直径3.65	
I型ストッパー G-612K	MNTCMIS			
丸型ストッパー G-612L	MNTCMRCS			
月極レンタル料金		1割負担	2割負担	3割負担
3,000		300	600	900

数量限定商品の為、お問い合わせください。

バディーI(ショートタイプ) モルテン

商品番号	型式	TAISコード	サイズ(cm)	
十字型ストッパー G-612Q	MNTCML	00054-000054	対応天井 高さ160~220、 直径3.65	
I型ストッパー G-612M	MNTCMISL			
丸型ストッパー G-612N	MNTCMRCSL			
月極レンタル料金		1割負担	2割負担	3割負担
3,000		300	600	900

数量限定商品の為、お問い合わせください。

バディーC モルテン

商品番号	型式	TAISコード	サイズ(cm)	
十字型ストッパー G-612U	MNTCM-C	00054-000414	対応天井高さ 190~280 直径3.65	
I型ストッパー G-612W	MNTCMIS-C			
丸型ストッパー G-612X	MNTCMRCS-C			
月極レンタル料金		1割負担	2割負担	3割負担
3,000		300	600	900



手すりを連結することにより
歩行動作もサポートできます。
廊下や室内の空間に
手すりを設置できます。



さまざまな組み合わせでの連結ができます。別途お問い合わせください。
※【ルーツ】と連結する場合は【クロスバー取り付けブラケット】を使用してください。
※一部連結できない組み合わせもあります。
※ルーツ同士の連結には跳ね上げ式は使えません

クロスバー 固定式 モルテン

商品番号	TAISコード	サイズ(cm)
G-613A	00054-000338	60
	00054-000339	90
	00054-000340	120
	00054-000341	160
	00054-000342	200
月極レンタル料金		
1,000		
1割負担	2割負担	3割負担
100	200	300

※横棒のみの価格です

クロスバー 跳ね上げ式 モルテン

商品番号	TAISコード	サイズ(cm)
G-613B	00054-000332	60
	00054-000333	90
	00054-000334	120
	00054-000335	160
	00054-000336	200
月極レンタル料金		
1,000		
1割負担	2割負担	3割負担
100	200	300

※横棒のみの価格です

クロスバー取り付けブラケット モルテン

商品番号	TAISコード	
G-669K	00054-000228	
月極レンタル料金		
500		
1割負担	2割負担	3割負担
50	100	150

バディーI用L型サイドバー 90 モルテン

段差の小さい上がりかまちのサポート用手すりです。



※バディーI下部に丸型ストッパーを併用してください

段差目安10cm以下

商品番号	型式	TAISコード	サイズ(cm)
G-612B	MNTCM06	00054-000065	全長76×全高75

月極レンタル料金		
2,000		
1割負担	2割負担	3割負担
200	400	600

数量限定商品の為、お問い合わせください。

バディーI用L型サイドバー 45 モルテン

段差の大きい上がりかまちのサポート用手すりです。



※バディーI下部に丸型ストッパーを併用してください

段差目安10cm~36cm

商品番号	型式	TAISコード	サイズ(cm)
G-612C	MNTCM07	00054-000066	全長76×全高100

月極レンタル料金		
2,000		
1割負担	2割負担	3割負担
200	400	600

数量限定商品の為、お問い合わせください。

バディーI用サイドバー モルテン

バディー用U字型手すり。



・立ち座りや寝返りをサポート
・用途や目的に応じた取り付けが可能です。

商品番号	型式	TAISコード	サイズ(cm)
G-612I	MNTCM01LB	00054-000055	幅26×高さ19.5 直径4×2.8(構円)

●材質:ポリプロピレン

月極レンタル料金		
1,000		
1割負担	2割負担	3割負担
100	200	300

ミニ平行棒 ささえ愛 日進医療器



並列型使用時

多種の使用目的に合わせて組みかえられます。
支柱の向きを変えることによりバーの幅を変えることができます。
(幅37~73cm)並列時のみ

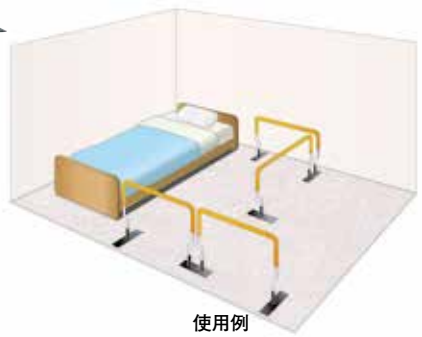


L型



直列型

質量
18.5
kg



使用例

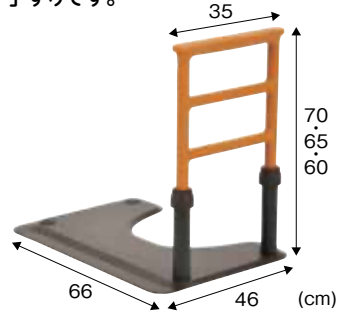
商品番号	型式	TAISコード	サイズ(cm)
G-626A	TY500	00175-000266	全長165×全幅70×全高76~94(3cmピッチ)

月極レンタル料金	1割負担	2割負担	3割負担
4,500	450	900	1,350

ルーツスモールタイプ(片手すり仕様) モルテン

質量
12.0
kg

狭いスペースでの立つ・座るの動作をサポートする手すりです。



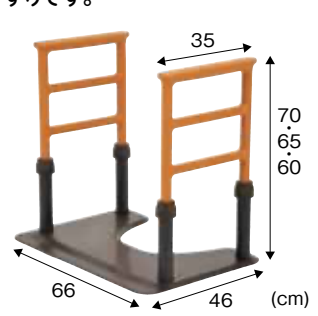
商品番号	型式	TAISコード	サイズ(cm)
G-501E	MNTPT1	00054-000216	全幅66×奥行46×全高60・65・70

月極レンタル料金	1割負担	2割負担	3割負担
2,500	250	500	750

ルーツスモール用追加手すり モルテン

質量
14.0
kg

狭いスペースでの立つ・座るの動作をサポートする手すりです。



※ルーツスモールに追加手すりを取付けた状態です。

商品番号	型式	TAISコード	サイズ(cm)
G-501F	MNTPT2	00054-000217	全幅66×奥行46×全高60・65・70 <small>※両手すり仕様のTAISコードです。</small>

月極レンタル料金	1割負担	2割負担	3割負担
3,000	300	600	900

※両手すり仕様の価格です。

洋式トイレ用フレームS跳ね上げR2 アロン化成

質量 **9.8 kg**
 左右から便器を挟みこむ独自構造で簡単設置。立ち上がりしやすい、ひじ掛け、本体構造です。



商品番号	型式	TAISコード	サイズ(cm)		
G-625D	533-087	00221-000450	幅66×奥行55×全高55~70 (3cmピッチ6段階)		
月極レンタル料金		1割負担	2割負担	3割負担	
3,000		300	600	900	

ポータブルトイレ用手すり ささえ アロン化成

質量 **約8.0 kg**
 背もたれ、ひじ掛けを使いやすい高さに調整できます。



商品番号	型式	TAISコード	サイズ(cm)		
G-625A	533-070	00221-000054	幅63×奥行63×全高73~81		
月極レンタル料金		1割負担	2割負担	3割負担	
2,000		200	400	600	

水回りにもってこい サテライト

質量 **13.8 kg**

FKB-12-60-I

質量 **18.5 kg**

FKB-12-90-I (cm)

水回りに簡単。置くだけで使える手すり。

FKB-12-60-I 使用例

商品番号	型式	TAISコード
G-606R	FKB-12-60-I	01255-000013
G-606S	FKB-12-90-I	01255-000014

FKB-12-60-I				
月極レンタル料金	1割負担	2割負担	3割負担	
6,000	600	1,200	1,800	

FKB-12-90-I				
月極レンタル料金	1割負担	2割負担	3割負担	
6,500	650	1,300	1,950	

クリンディ パナソニック

質量 **18.0 kg**
 すっきりベースで置きたい場所にすっきり。手すり支柱の2通り。

1台2通り

商品番号	型式	TAISコード		
G-627A	PN-L80501	00980-000326		
サイズ(cm)		最大使用者体重(kg)		
幅46×奥行78×全高70~80(2.5cmピッチ5段階)		100		
月極レンタル料金		1割負担	2割負担	3割負担
2,500		250	500	750

ツインディ パナソニック

質量 **21.5 kg**
 室内での立ち座り、ベッドからの起き上がり・移乗をサポートする手すりです。

左右の手すりが独立して調整が出来ます。

商品番号	型式	TAISコード		
G-606H	PN-L80101	00980-000203		
サイズ(cm)		最大使用者体重(kg)		
幅63×奥行78×全高70~85(3cmピッチ6段階)		100		
月極レンタル料金		1割負担	2割負担	3割負担
2,500		250	500	750

スタンディ パナソニック

使い方いろいろ。
様々なシーンで活躍する
折りたたみ面手すり。

質量
22.5
kg



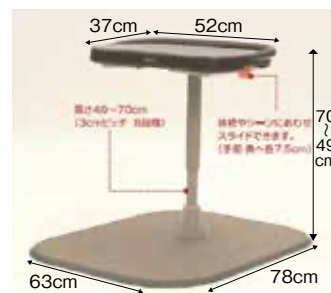
商品番号	型式	TAISコード
G-606N	PN-L80401	00980-000315
サイズ(cm)		最大使用者体重(kg)
幅63×奥行78×全高70~85(3cmピッチ6段階) 平面部高さ35~50		100
月極レンタル料金		
1割負担	2割負担	3割負担
3,000	300	600
900		

メンディ パナソニック

握らなくても使える
介護用平面手すりです。

質量
22.0
kg

面だから手・腕・肘で支えやすく
用途にあわせて使いやすい
向き、高さに調整できます。



商品番号	型式	TAISコード
G-606K	PN-L80301	00980-000258
サイズ(cm)		スライド幅(cm)
幅63×奥行78×全高49~70 (3cmピッチ8段階)		7.5
		最大使用者体重(kg)
		100
月極レンタル料金		
1割負担	2割負担	3割負担
2,500	250	500
750		

屋内用スムーディ 810タイプ パナソニック

質量
22.0
kg

背の高い方でもふらつき少なく、安心してお使いいただけます。



真中差しでも利用できます。

商品番号	型式	TAISコード
G-628A	XPN-L80801	00980-000363
サイズ(cm)		最大使用者体重(kg)
幅90×奥行60×全高70~85 (2.5cmピッチ7段階) ベース厚1.1 手すり幅81 手すり径3.5		100
月極レンタル料金		
4,000		
1割負担	2割負担	3割負担
400	800	1,200

**Point. 2 端から端まで
つかみやすく安定**

やさしい端部だからどこでもつかみやすい
つかみやすく、服の袖口にしっかりと
くいやさしい形状

**握りやすい
被覆付きの手すり
φ35mm**

高さ85cmまで調整
可能だから背の高い
方でもつたい歩きが
やすい

**Point. 1 両足が乗る
ひろびろベース**

60cmのベースは廊下幅にぴったり

両方の足がベースに乗るから
歩行の安定感!

同僚人などの車いす(60cm)の通行
も可能な使い勝手
の良さ

壁に近い支柱位置と
ちょうどいいベースサイズ

**Point. 3 なだらかな傾斜で
つまづきにくい**

厚さ1.1cmの薄いベースでつまづきにくい

ベースの縁ゴムはなだらかなので、すり足でもつまづきにくく安心して移動できます

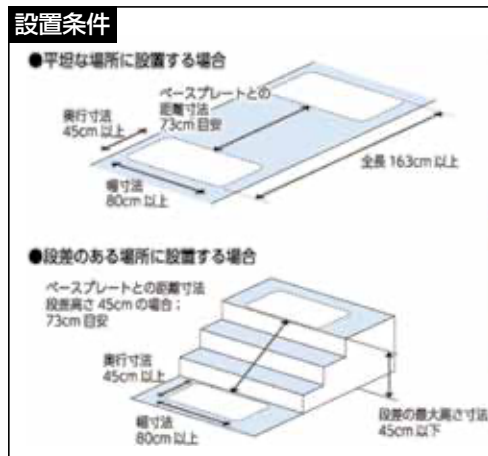
アットグリップ AT-C-930 / AT-C-930T

アロン化成



質量 39.0 kg (片手仕様)
質量 48.0 kg (両手仕様)

工事不要の置くだけで設置できる屋外用手すりです。



アットグリップ AT-C-930 (片手仕様)

商品番号	型式	TAISコード	サイズ(cm)	手すり高さ(cm)	
G-606J	AT-C-930	00221-000500	幅80×奥行163×高75~85	75・80・85(3段階)	
月極レンタル料金			1割負担	2割負担	3割負担
10,000			1,000	2,000	3,000

アットグリップ AT-C-930T (両手仕様)

商品番号	型式	TAISコード	サイズ(cm)	手すり高さ(cm)	
G-606M	AT-C-930T	00221-000501	幅80×奥行163×高75~85	75・80・85(3段階)	
月極レンタル料金			1割負担	2割負担	3割負担
13,000			1,300	2,600	3,900

アットグリップ AT-C-E1050 / E1050T

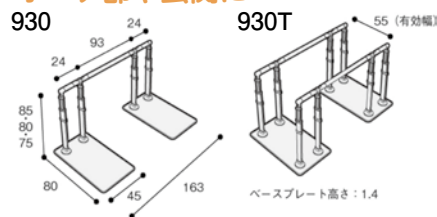
アロン化成



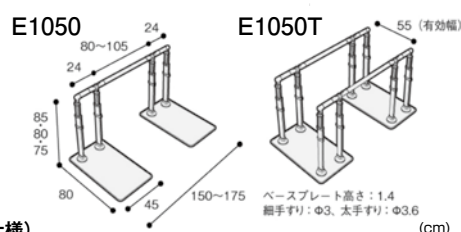
質量 39.0 kg (片手仕様)
質量 48.0 kg (両手仕様)

最小80cm～最大105cmまで
無段階で伸縮可能

ポーチ部や玄関に



3段階など長いアプローチに



アットグリップ AT-C-E1050 (片手仕様)

商品番号	型式	TAISコード	サイズ(cm)	手すり高さ(cm)	
G-606P	AT-C-E1050	00221-000553	幅80×奥行150~175×高75~85	75・80・85(3段階)	
月極レンタル料金			1割負担	2割負担	3割負担
12,000			1,200	2,400	3,600

アットグリップ AT-C-E1050T (両手仕様)

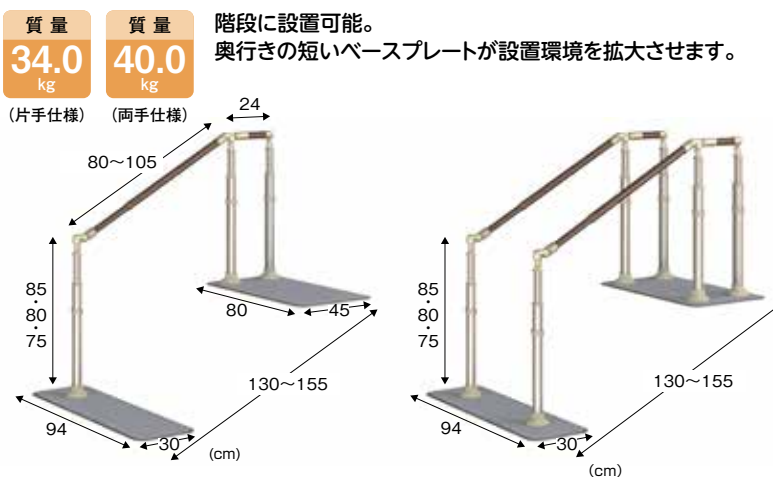
商品番号	型式	TAISコード	サイズ(cm)	手すり高さ(cm)	
G-606Q	AT-C-E1050T	00221-000554	幅80×奥行150~175×高75~85	75・80・85(3段階)	
月極レンタル料金			1割負担	2割負担	3割負担
15,000			1,500	3,000	4,500

アットグリップ AT-C-E1050-S / E1050T-S

アロン化成



階段に設置可能。
奥行き短いベースプレートが設置環境を拡大させます。



※設置できる段差は45cm以下です。

アットグリップ AT-C-E1050-S (片手仕様)

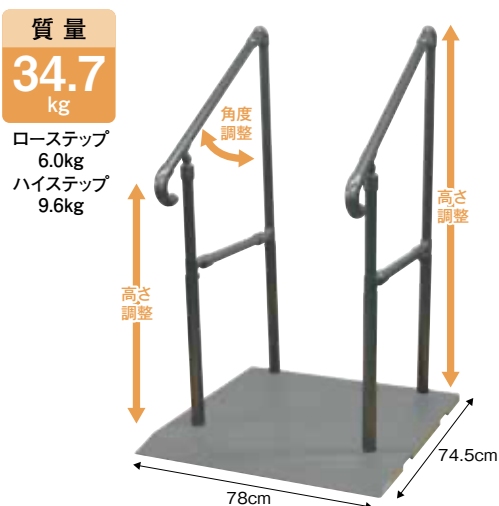
商品番号	型式	TAISコード	サイズ (cm)	手すり高さ (cm)
G-606T	AT-C-E1050-S	00221-000568	幅94×奥行130~155	75・80・85(3段階)
月極レンタル料金		1割負担	2割負担	3割負担
11,000		1,100	2,200	3,300

アットグリップ AT-C-E1050T-S (両手仕様)

商品番号	型式	TAISコード	サイズ (cm)	手すり高さ (cm)
G-606U	AT-C-E1050T-S	00221-000569	幅94×奥行130~155	75・80・85(3段階)
月極レンタル料金		1割負担	2割負担	3割負担
14,000		1,400	2,800	4,200

あがりかまち用たちあっぷ540 両手すり

矢崎化工



「たちあっぷ540」は54cmまでの段差なら
屋内、屋外どこでも置くだけで設置完了いたします。

特長

握りやすい手すり

- 握りやすい直径34ミリのディンプル(くぼみ)付パイプです。
- 樹脂被覆のため、熱くなりにくく、また冷たくなりにくい手すりパイプです。

屋内、屋外でも使用可能

- 置くだけで施工の必要がありません。● 錆びに強く耐久性のよい「ステンレス製」です。
- 「土足マット」は滑りにくく、耐候性に優れた材質です。



商品番号	型式	TAISコード		
G-606C	CKH-01	00055-000127		
月極レンタル料金		1割負担	2割負担	3割負担
8,000		800	1,600	2,400

ルーツエントランス

モルテン

置くだけで生活動作を広げる床置き型手すり。
玄関まわりでの歩行、段差を昇る・降りる、
立つ・座るの動作をサポート。

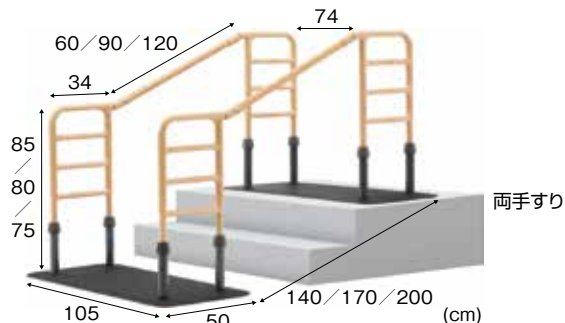
質量 **38.1** kg (片手すり仕様)
質量 **47.7** kg (両手すり仕様)



片手すり



- 安心の安定構造
 - 優しく、スムーズな握り心地
 - 玄関先の見栄え向上
 - 屋外でも使える抜群の耐久性
- 【連結手すり長さ】60cm/90cm/120cm



両手すり

ルーツエントランス MNTPOE (片手仕様)

商品番号	型式	TAISコード	
G-501J	MNTPOE	00054-000432	
サイズ(cm)			
ベースプレート/幅105×長さ50 手すり部/幅34×高さ75/80/85(3段階高さ調整) トップグリップ(楕円)4.0×3.1、ミドルグリップ(楕円)3.1×2.8 連結手すり/直径3.5、長さ60/90/120(3段階長さ調整)			
月極レンタル料金	1割負担	2割負担	3割負担
7,500	750	1,500	2,250

ルーツエントランス MNTPOE2 (両手仕様)

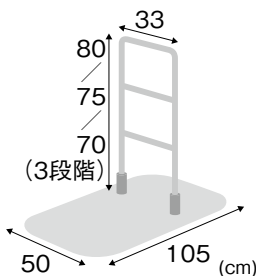
商品番号	型式	TAISコード	
G-501K	MNTPOE2	00054-000433	
サイズ(cm)			
ベースプレート/幅105×長さ50 手すり部/幅34×高さ75/80/85(3段階高さ調整) トップグリップ(楕円)4.0×3.1、ミドルグリップ(楕円)3.1×2.8 連結手すり/直径3.5、長さ60/90/120(3段階長さ調整)			
月極レンタル料金	1割負担	2割負担	3割負担
10,000	1,000	2,000	3,000

ルーツアウトドア サイドタイプ

モルテン

置くだけで生活動作を広げる床置き型手すり。
歩行や立ったままの姿勢保持をサポート。

質量 **18.5** kg



商品番号	型式	TAISコード	
G-501H	MNTPOL	00054-000434	
月極レンタル料金	1割負担	2割負担	3割負担
3,000	300	600	900

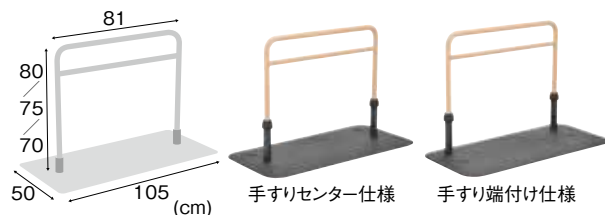
ルーツアウトドア ロングタイプ

モルテン



質量 **18.7** kg

ベランダ、玄関回りで短い距離の歩行をサポートする
屋外向きの耐久性に優れたルーツです。



商品番号	型式	TAISコード	
G-501G	MNTPOLG	00054-000218	
月極レンタル料金	1割負担	2割負担	3割負担
3,000	300	600	900

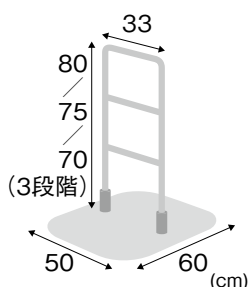
ルーツセンタータイプ

モルテン

置くだけで使える、ソファや椅子での立ち座りをサポートする手すりです。

質量

12.9
kg



商品番号	型式	TAISコード		
G-501A	MNTPSBR	00054-000117		
月極レンタル料金	1割負担	2割負担	3割負担	
2,000	200	400	600	

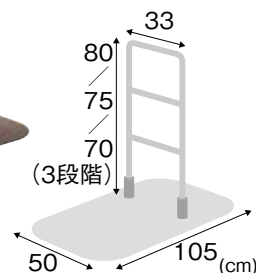
ルーツサイドタイプ

モルテン

置くだけで使える、ベッド・布団での離床や玄関での立ち座りをサポートする手すりです。

質量

21.6
kg



・家具調ベッドやパイプベッド、電動式介護ベッドにも置くだけで使えます。

商品番号	型式	TAISコード		
G-501B	MNTPLBR	00054-000116		
月極レンタル料金	1割負担	2割負担	3割負担	
2,000	200	400	600	

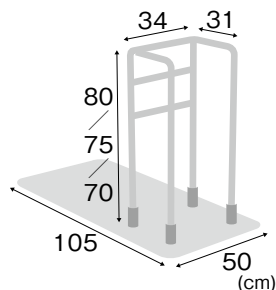
ルーツコーナータイプ

モルテン

置くだけで使える、ベッド・布団での離床やポータブルトイレなどへの移乗をサポートする手すりです。

質量

20.4
kg



商品番号	型式	TAISコード		
G-501C	MNTPCRBR	00054-000132		
月極レンタル料金	1割負担	2割負担	3割負担	
2,500	250	500	750	

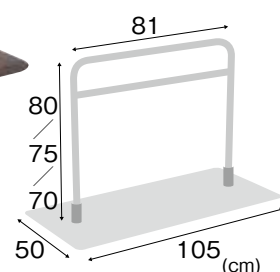
ルーツロングタイプ

モルテン

置くだけで使える、短い距離の歩行をサポートする手すりです。

質量

17.1
kg



・手すりをベースプレートの端に取り付けて、壁際にも設置できます。

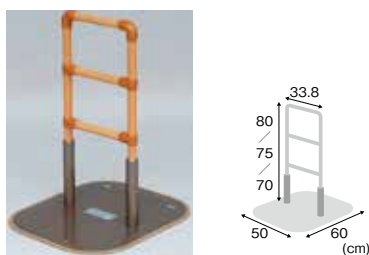
商品番号	型式	TAISコード		
G-501D	MNTPLGBR	00054-000133		
月極レンタル料金	1割負担	2割負担	3割負担	
2,500	250	500	750	

たちあっぷ CKA-01

矢崎化工

ベッドやソファーからの
立ち上がりに向けています。

質量
11.7
kg



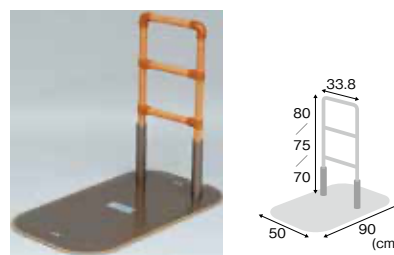
商品番号	型式	TAISコード		
D-321A	CKA-01	00055-000071 00055-000075(とまるくん付)		
月極レンタル料金		1割負担	2割負担	3割負担
2,000		200	400	600

たちあっぷ CKA-02

矢崎化工

大型ベースで安定性があります。

質量
15.5
kg



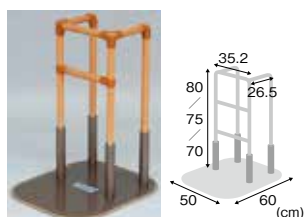
商品番号	型式	TAISコード		
D-323A	CKA-02	00055-000072 00055-000076(とまるくん付)		
月極レンタル料金		1割負担	2割負担	3割負担
2,000		200	400	600

たちあっぷ CKA-03

矢崎化工

起き上がり、立ち上がりの
補助手すりとして使用できます。

質量
15.4
kg



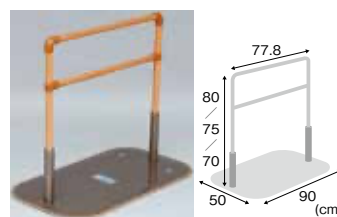
商品番号	型式	TAISコード		
D-324A	CKA-03	00055-000073 00055-000077(とまるくん付)		
月極レンタル料金		1割負担	2割負担	3割負担
2,500		250	500	750

たちあっぷ CKA-04

矢崎化工

ベッドサイドからの立ち上がり、
起き上がり動作をサポートします。

質量
16.0
kg



商品番号	型式	TAISコード		
D-326A	CKA-04	00055-000074 00055-000078(とまるくん付)		
月極レンタル料金		1割負担	2割負担	3割負担
2,000		200	400	600

たちあっぷ かいじょくん 矢崎化工

たちあっぷに「かいじょくん」を取付けることにより、
ベッドからの立ち上がりや、車いすへの移乗が安全に
安心して行えます。ベッドサイドでの立ち上がり、
移乗、座位保持用の、補助手すりとして。



商品番号	型式	TAISコード
D-330E	CKA-K	00055-000145
月極レンタル料金		
800		
1割負担	2割負担	3割負担
80	160	240

ベッドでとまるくん 矢崎化工

たちあっぷにとまるくんを利用すると
ベッドに固定できます。



商品番号	型式	TAISコード	取付範囲(cm)
D-327A	CKA-CK	00055-000211	2.5~34
月極レンタル料金			
0			
1割負担	2割負担	3割負担	
0	0	0	

おもしろくん 矢崎化工

「たちあっぷ」と「つながるくん」
使用時の安定性を向上させます。



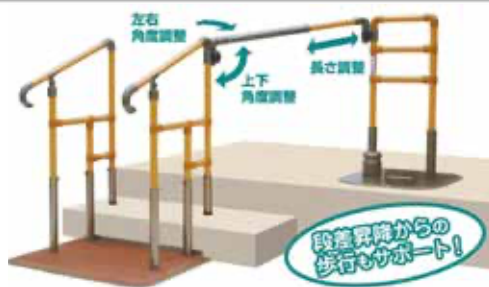
商品番号	型式	TAISコード
D-330D	CKA-J	00055-000104
月極レンタル料金		
600		
1割負担	2割負担	3割負担
60	120	180

伸縮つながるくん

矢崎化工

あがりかまち等の段差や居宅内の歩行動線を構築!
伸縮機能があり、長さが調整できます!

質量
2.0
kg



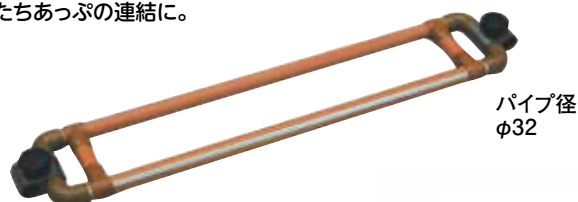
商品番号	型式	TAISコード	サイズ(cm)	
D-330F	CKE-D	00055-000157	64~95	
月極レンタル料金		1割負担	2割負担	3割負担
1,800		180	360	540

取付けにはベットでとまるくん又はおもしくんが必要です。詳しくは取扱説明書をご覧ください。

たちあっぷつながるくん

矢崎化工

たちあっぷの連結に。



外寸法:cm	
CKA-E60	73
CKA-E90	103
CKA-E120	133
質量	CKA-E60 2.7kg CKA-E90 3.3kg CKA-E120 3.8kg

質量	質量	質量
2.7 kg	3.3 kg	3.8 kg
CKA-E60	CKA-E90	CKA-E120

商品番号	型式	TAISコード	サイズ(cm)	
D-330A	CKA-E60	00055-000099	73	
D-330B	CKA-E90	00055-000100	103	
D-330C	CKA-E120	00055-000101	133	
月極レンタル料金		1割負担	2割負担	3割負担
1,500		150	300	450

取付けにはベットでとまるくん又はおもしくんが必要です。詳しくは取扱説明書をご覧ください。

あがりかまち用たちあっぷ

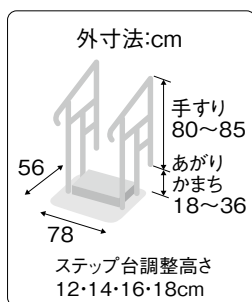
矢崎化工

玄関に置くだけの補助手すりです。あがりかま치의昇降をサポートします。

質量
32.8
kg

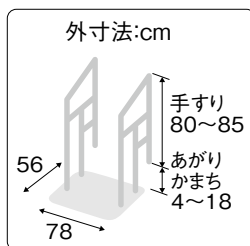
・対応するあがりかまち
高さ18~36cm

ステップ取付時
39.7kg



質量
31.8
kg

・対応するあがりかまち
高さ4~18cm



商品番号	型式	TAISコード		
G-606A	CKE-01-1	00055-000109		
月極レンタル料金		1割負担	2割負担	3割負担
4,000		400	800	1,200

商品番号	型式	TAISコード		
G-606B	CKE-03	00055-000107		
月極レンタル料金		1割負担	2割負担	3割負担
4,000		400	800	1,200